

# Montageanleitung

## Mounting instructions

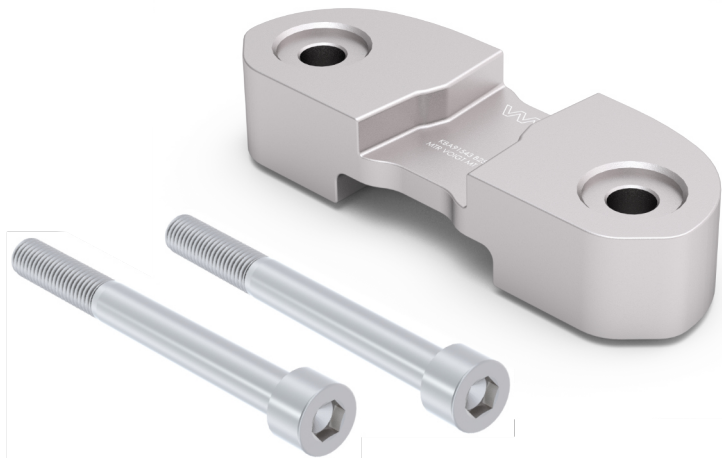


Lenkererhöhungen  
Risers

B25S

Passend für folgende Modelle mit Rohrlenkern:  
*fits following models with tube handlebars:*

- Ducati Scrambler 400
- Ducati Scrambler 800
- Ducati Scrambler 1100



#### Lieferumfang:

- 1x Lenkererhöhung (2)
- 2x Innensechskantschrauben M10x100 (3)
- 2x Muttern (Selbstsichernd) (1)
- 3x Kabelbinder
- 1x Allgemeine Betriebserlaubnis
- 1x Montageanleitung & Montagehinweise

#### Hinweis:

Eventuell müssen die Kabelbinder am Kabelbaum und den Elektrokabeln gelöst werden um diese zu entlasten, hierzu kann es notwendig sein, den Tank zu lösen.

Originalschrauben sind nach Herstellerangaben zu montieren. Für beiliegende Schrauben gilt: M10=**45Nm**. Beachten Sie zuerst die Schrauben auf der Fahrerseite (**a**) und dann die Schrauben auf der Vorderseite (**b**) anzuziehen. Bitte achten Sie nach erfolgter Montage darauf, dass auch bei voll eingeschlagenem Lenker der Brems- und Kupplungsschlauch, Züge und Kabel weder spannen noch scheuern. Sollte dies dennoch der Fall sein, müssen diese getauscht oder verlängert werden.

#### Content of delivery:

- 1x handlebar riser (2)
- 2x allen bolt M10x100 (3)
- 2x nut (self-locking) (1)
- 3x cable ties
- 1x product certificate
- 1x mounting instructions

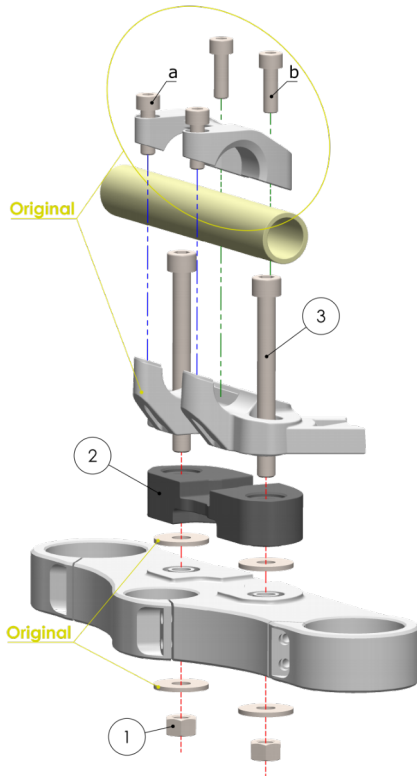
#### Advice:

It may be necessary to loosen the cable ties on the wiring harness and electrical cables to relieve them, this may require loosening the tank.

Original screws must be installed according to manufacturer's instructions. For enclosed screws: M10=**45Nm**. Note first tighten the screws on the rider's side (**a**) and then the screws on the front (**b**). Once the risers are installed, make sure to check when the handlebars are at full steering angle, that there is no tension on the throttle cable, clutch and brake lines/hoses and that none of these rub on other components. Should this still be the case, they must be replaced or extended.

# Montageanleitung

## Mounting instructions



**FAHRTRICHTUNG - RIDING DIRECTION**

