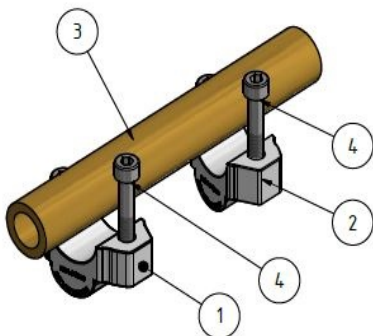


Montageanleitung



Voigt MT Lenkererhöhung F20T 20mm



Passend für:

Yamaha XSR 900
Yamaha MT-09
Yamaha MT-10
Yamaha XJR 1300
Yamaha XT 1200 Z Super Ténéré

Lieferumfang:

2x Lenkererhöhung F20T (Nr. 1/2)
4x Innensechskantschraube M8x50
1x Allgemeine Betriebserlaubnis (ABE)
1x Montageanleitung

Demontage:

Entfernen Sie die obere Hälfte der Lenkerbefestigung (Klemmböcke).

Montage:

Die Lenkererhöhungen werden direkt auf der unteren Lenkerbefestigung (Klemmbock-Unterteil) unter dem Lenker verwendet. Die Bauteile für rechts und links sind gespiegelt. Die originalen Klemmbock-Oberteile werden wieder nach Herstellerangaben montiert. Bitte verwenden Sie die beiliegenden M8x50 Schrauben mit folgendem Drehmoment: **23Nm**

Hinweise:

Bitte achten Sie nach erfolgter Montage darauf, dass auch bei voll eingeschlagenem Lenker die Bremsleitung(en), Bowdenzüge und Kabel weder spannen noch scheuern! Bitte ggf. austauschen oder verlängern.

