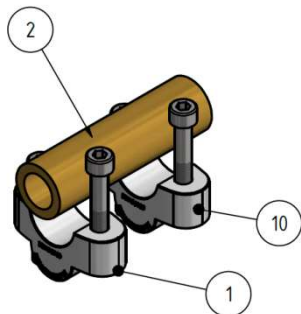


Montageanleitung



Voigt MT Lenkererhöhung F20A 20mm



Passend für alle:

Honda CRF 1000 L Africa Twin

Lieferumfang:

- 2x Lenkererhöhung F20A (Nr. 1/10)
- 4x Innensechskantschraube M8x50 (Nr. 2)
- 1x Allgemeine Betriebserlaubnis
- 1x Montageanleitung

Demontage:

Entfernen Sie die obere Hälfte der Lenkerbefestigung (Klemmböcke).

Montage:

Die Lenkererhöhungen werden direkt auf der unteren Lenkerbefestigung (Klemmbock-Unterteil) unter dem Lenker verwendet. Bitte achten Sie auf korrektes Auflegen der Lenkererhöhungen – die Auflageflächen sind Höhenversetzt. Die originalen Klemmbock-Oberteile werden wieder nach Hersteller-Angaben montiert. Bitte verwenden Sie die beiliegenden M8x50 Schrauben mit folgendem Drehmoment: **23Nm**

Bitte nach Fahrzeughandbuch vorgehen! Die vordere Klemmung ist ohne Spalt zu verbauen. Siehe Abbildungen. Prüfen Sie die Schrauben regelmäßig auf festen Sitz!



Hinweise:

Bitte achten Sie nach erfolgter Montage darauf, dass auch bei voll eingeschlagenem Lenker die Bremsleitung(en), Bowdenzüge und Kabel weder spannen noch scheuern! Bitte beachten Sie auch die umseitigen Informationen.