

Montageanleitung

Mounting instructions



Lenkererhöhungen
Risers

FS22

Passend für / fits for:

Suzuki GSX-S 1000 2022 →

Suzuki GSX-S 1000 S Katana 2022 →

Suzuki GSX-S 1000 GT 2022 →





VOIGT MOTO TECHNIK

Lieferumfang:

- 1x Satz Lenkererhöhungen (1) L+R
- 4x Innensechskantschrauben M8x45 (2)
- 4x Schraubenkappen
- 1x Allgemeine Betriebserlaubnis
- 1x Montageanleitung & Montagehinweise

Hinweis:

Beachten Sie bei der Montage der oberen originalen Klemmung zuerst die Schrauben auf der Vorderseite (in Fahrtrichtung) und dann die Schrauben auf der Fahrerseite anzuziehen (siehe Grafik Seitenansicht) .

Für beiliegende Schrauben gilt: M8=**23Nm**. Bitte achten Sie nach erfolgter Montage darauf, dass auch bei voll eingeschlagenem Lenker der Bremsschlauch, Züge und Kabel weder spannen noch scheuern. Sollte dies dennoch der Fall sein, müssen diese getauscht oder verlängert werden.

Content of delivery:

- 1x set of handlebar risers (1) L+R
- 4x allen bolts M8x45 (2)
- 4x screw covers
- 1x product certificate
- 1x mounting instructions

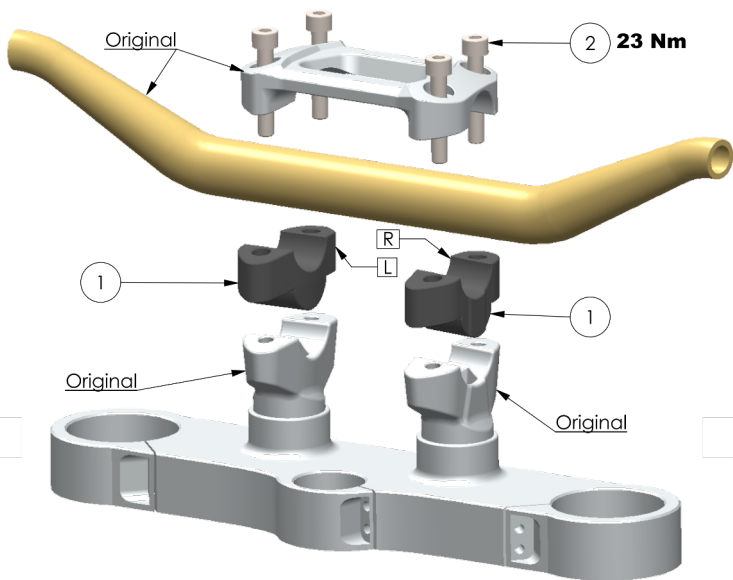
Advice

When fitting the original upper clamp, first tighten the screws on the front (in riding direction) and then the screws on the rider's side (see side view drawing).

For enclosed screws: M8=**23Nm**. Once the risers are installed, make sure to check when the handlebars are at full steering angle, that there is no tension on the throttle cable, clutch and brake lines/hoses and that none of these rub on other components. Should this still be the case, they must be replaced or extended.

Montageanleitung

Mounting instructions



FAHRRICHTUNG - RIDING DIRECTION 

