

Montageanleitung



Voigt MT Lenkererhöhung S20/S25/S30



Passend für:

Fahrzeuge mit 22mm (22,2mm) Lenker und einem Bohrungsabstand von 32-40mm.

Lieferumfang:

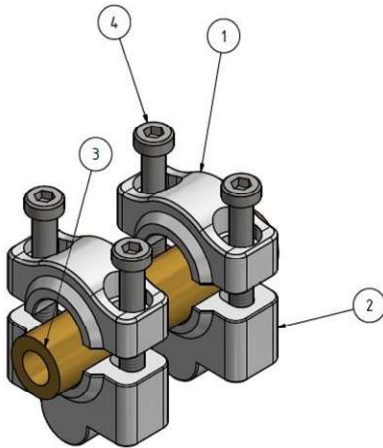
2x Lenkererhöhung Unterteil
2x Lenkererhöhung Oberteil
4x Innensechskantschraube M8x45/50/55
1x Allgemeine Betriebserlaubnis
1x Montageanleitung

Demontage:

Entfernen Sie die obere Hälfte der Lenkerbefestigung (Klemmböcke).

Montage:

Die Lenkererhöhungen (Unterteile) [2] werden direkt auf der unteren Lenkerbefestigung (Klemmbock-Unterteil am Fahrzeug) unter dem Lenker verwendet. Anschließen den Lenker [3] in Position bringen und die oberen Lenkerklemmen (Lenkererhöhung Oberteil) [1] mit den beiliegenden M8 Schrauben [4] gleichmäßig befestigen.



Schrauben und Sicherheit:

Die beiliegenden Schrauben sind mit folgendem Drehmoment zu befestigen:

M8 -> 23Nm

Sichern Sie die Schrauben außerdem mit flüssiger Schraubensicherung und prüfen Sie diese regelmäßig auf festen Sitz.

Hinweise:

Bitte achten Sie nach erfolgter Montage darauf, dass auch bei voll eingeschlagenem Lenker die Bremsleitung(en), Bowdenzüge und Kabel weder spannen noch scheuern! Bitte ggf. austauschen oder verlängern.