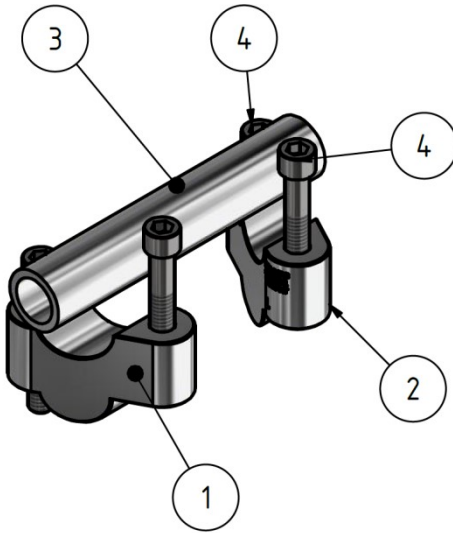


# Montageanleitung



## Voigt MT Lenkererhöhung S25B 25mm



### Passend für Buell:

XB9S Lightning  
XB9SX, Lightning City  
XB12S Lightning  
XB12SCG Lightning Low  
XB12Ss Lightning Long  
XB12STT Lightning Super TT  
XB12SX Lightning City X  
XB12X Ulysses  
XB12XT Ulysses  
XB12XP Ulysses

### Lieferumfang:

2x Lenkererhöhung S25B (Nr. 1/2)  
4x Innensechskantschraube 5/16"  
1x Allgemeine Betriebserlaubnis  
1x Montageanleitung

### Demontage:

Entfernen Sie die obere Hälfte der Lenkerbefestigung (Klemmböcke).

### Montage:

Die Lenkererhöhungen werden direkt auf der unteren Lenkerbefestigung (Klemmbock-Unterteil) unter dem Lenker verwendet. Die Bauteile für rechts und links sind gespiegelt. Die Bauteile sind mit „L“ und „R“ für rechts und links in Fahrtrichtung gekennzeichnet. Die originalen Klemmbock-Oberteile werden wieder nach Hersteller-Angaben montiert. Bitte verwenden Sie die beiliegenden 5/16" Schrauben mit folgendem Drehmoment: **23Nm**

### Hinweise:

Bitte achten Sie nach erfolgter Montage darauf, dass auch bei voll eingeschlagenem Lenker die Bremsleitung(en), Bowdenzüge und Kabel weder spannen noch scheuern! Bitte ggf. austauschen oder verlängern.