

Montageanleitung

Voigt MT Lenkererhöhung & Verlegung V3015



Passend für:

BMW F800GT
BMW F800GS & Adventure
BMW F800ST
BMW R1200GS 2004-2007
BMW R1200GS Adventure 2005-2008

Lieferumfang:

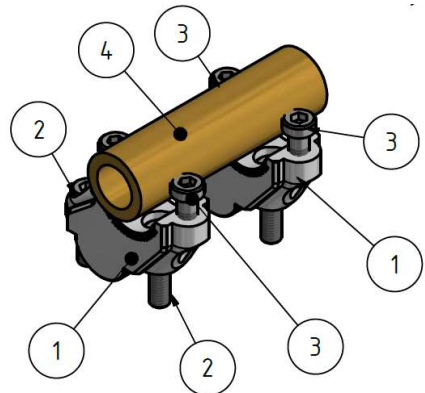
2x Lenkererhöhung & Verlegung
4x M8x30 Torx-Schraube
1x Allgemeine Betriebserlaubnis
1x Montageanleitung & Hinweise

Demontage:

Entfernen Sie die obere Hälfte der Lenkerbefestigung (Klemmböcke).

Montage:

Die Lenkererhöhung- bzw. Verlegungen [1] werden direkt auf der unteren Lenkerbefestigung (Klemmbock-Unterteil am Fahrzeug) unter dem Lenker verwendet. Bitte verwenden Sie die beiliegenden M8x30 Schrauben [2] zur Befestigung. Die Ausrichtung der Lenkerverlegung ist so zu verwenden, dass der Lenker durch diesen Umbau näher an zum Fahrer verlegt wird. Anschließend den Lenker [4] in Position bringen und die oberen Original-Lenkerklemmen mit den Originalschrauben [3] nach Fahrzeughandbuch montieren.



Schrauben und Sicherheit:

Die beiliegenden Schrauben sind mit folgendem Drehmoment zu befestigen:

M8 -> 23Nm

Sichern Sie die Schrauben außerdem mit flüssiger Schraubensicherung und prüfen Sie diese regelmäßig auf festen Sitz.

Hinweise:

Bitte achten Sie nach erfolgter Montage darauf, dass auch bei voll eingeschlagenem Lenker die Bremsleitung(en), Bowdenzüge und Kabel weder spannen noch scheuern! Bitte ggfl. austauschen oder verlängern.