

Montageanleitung

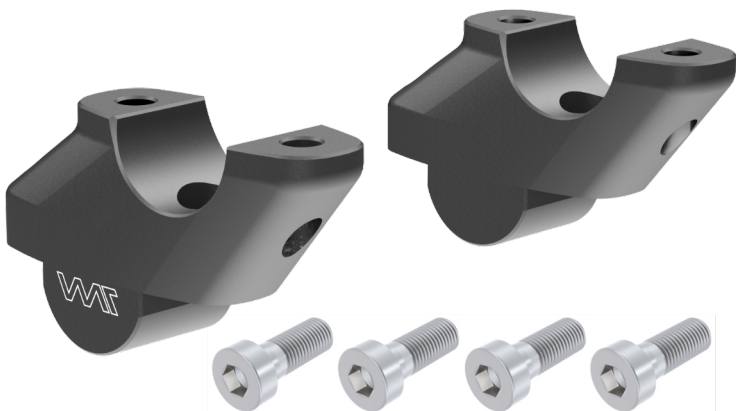
Mounting instructions



Lenkererhöhungen
Risers

V3021E

Passend für / fits for:
Aprilia Tuareg 660 2022 →





VOIGT MOTO TECHNIK



Lieferumfang:

- 2x Lenkererhöhungen (1)
- 4x Innensechskantschrauben M8x20 (2)
- 1x Allgemeine Betriebserlaubnis
- 1x Montageanleitung & Montagehinweise

Hinweis: Originalschrauben sind nach Herstellerangaben zu montieren. Für beiliegende Schrauben gilt: M8=23Nm. Beachten Sie zuerst die Schrauben auf der Vorderseite (**a**) und dann die Schrauben auf der Fahrerseite (**b**) anzuziehen. Bitte achten Sie nach erfolgter Montage darauf, dass auch bei voll eingeschlagenem Lenker der Bremschlauch, Züge und Kabel weder spannen noch scheuern.



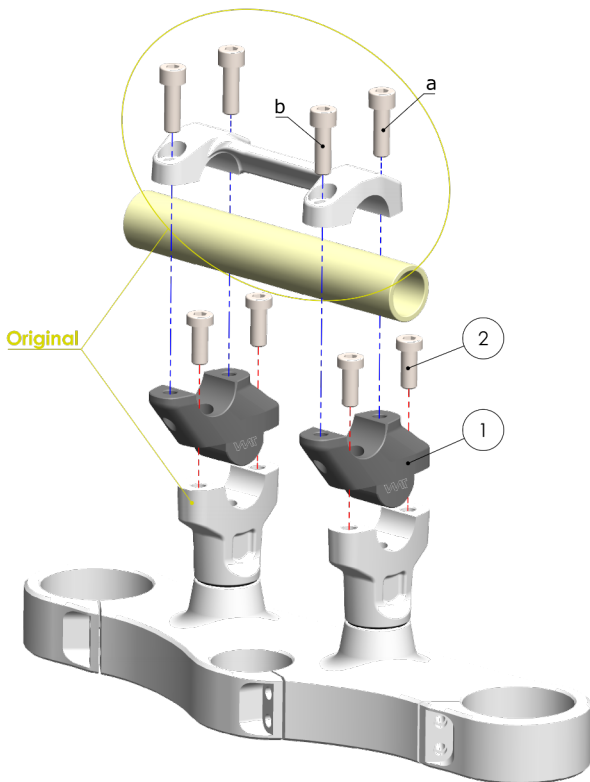
Content of delivery:

- 2x handlebar risers (1)
- 4x allen bolts M8x20 (2)
- 1x product certificate
- 1x mounting instructions

Advice: Original screws must be installed according to manufacturer's instructions. For enclosed screws: M8=23Nm. Note first tighten the screws on the front (**a**) and then the screws on the driver's side (**b**). Once the risers are installed, make sure to check when the handlebars are at full steering angle, that there is no tension on the throttle cable and brake lines/hoses and that none of these rub on other components.

Montageanleitung

Mounting instructions



FAHRTRICHTUNG - RIDING DIRECTION 

