

Montageanleitung

Mounting instructions



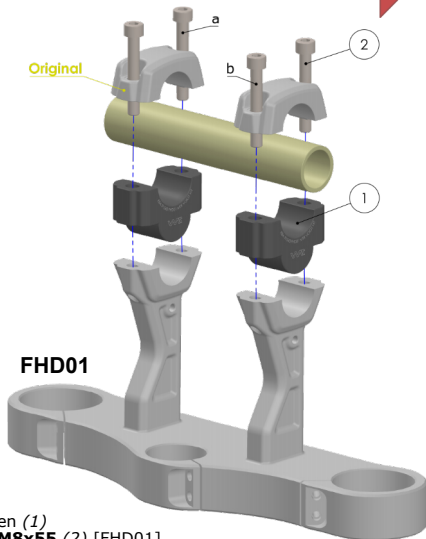
Lenkererhöhungen
Risers

FHD01 & VHD01

Passend für / fits for:
Harley Davidson Pan America 2021 →



FAHRTRICHTUNG - RIDING DIRECTION 



Lieferumfang:

- 2x Lenkererhöhungen (1)
- 4x Torx Schrauben **M8x55** (2) [FHD01]
- 4x Torx Schrauben **M8x25** (zwei in schwarz für Sichtbereich) (2) [VHD01]
- 1x Allgemeine Betriebserlaubnis
- 1x Montageanleitung & Montagehinweise

Hinweis: Originalschrauben sind nach Herstellerangaben zu montieren.

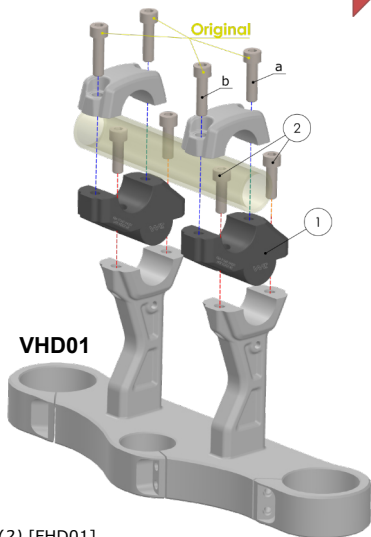
Für beiliegende Schrauben gilt: M8= **23Nm**. Beachten Sie zuerst die Schrauben auf der Vorderseite (**a**) und dann die Schrauben auf der Fahrerseite (**b**) anzuziehen. Bitte achten Sie nach erfolgter Montage darauf, dass auch bei voll eingeschlagenem Lenker der Brems- und Kupplungslauch, Züge und Kabel weder spannen noch scheuern. Wir bieten auf unserer Website auch Verlängerungsadapter für Brems- und Kupplungsschläuche an.

Montageanleitung

Mounting instructions



FAHRTRICHTUNG - RIDING DIRECTION



VHD01

Content of delivery:

- 2x handlebar risers (1)
- 4x torx screws **M8x55** (2) [FHD01]
- 4x torx screws **M8x25** (two of them in black for visible area) (2) [VHD01]
- 1x product certificate
- 1x mounting instructions

Advice: Original screws must be installed according to manufacturer's instructions. For enclosed screws: M8=**23Nm**. Note first tighten the screws on the front (a) and then the screws on the driver's side (b). Once the risers are installed, make sure to check when the handlebars are at full steering angle, that there is no tension on the throttle cable, clutch and brake lines/hoses and that none of these rub on other components. We also offer extension adapters for brake and clutch hoses on our website.

